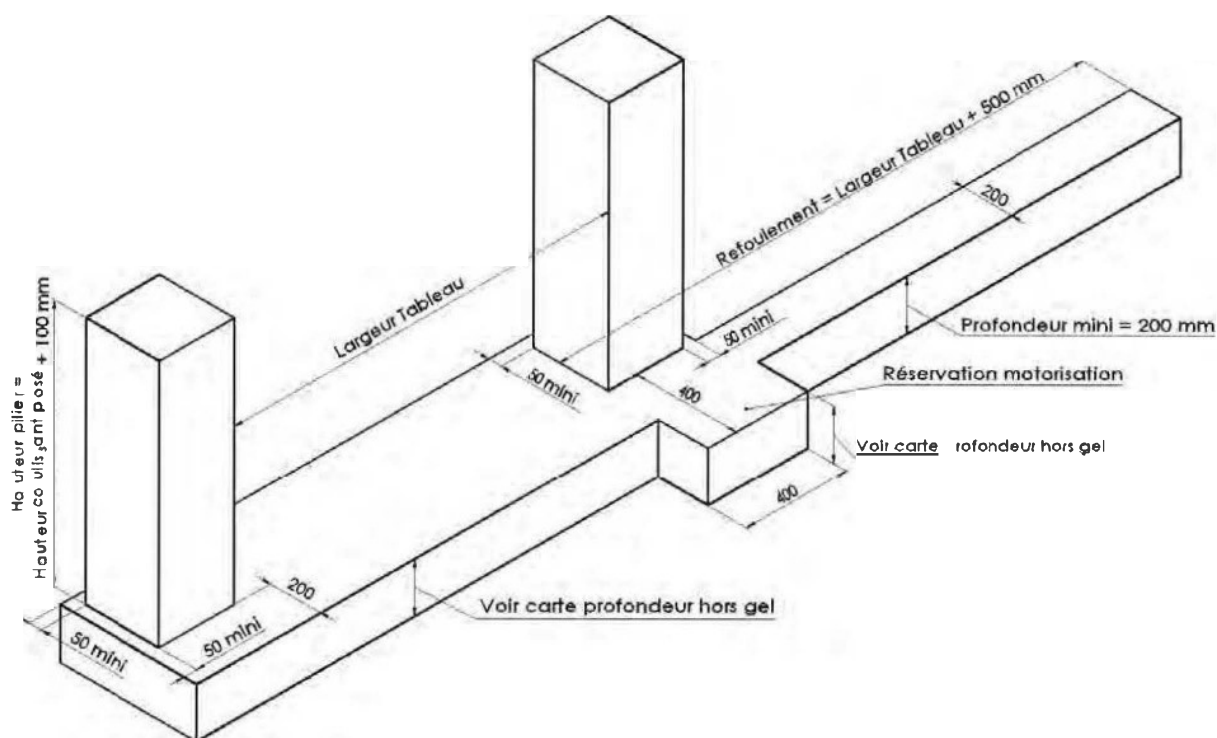




**MAÇONNERIE
PORTAIL COULISSANT**

W W W . A R T N S U N . C O M

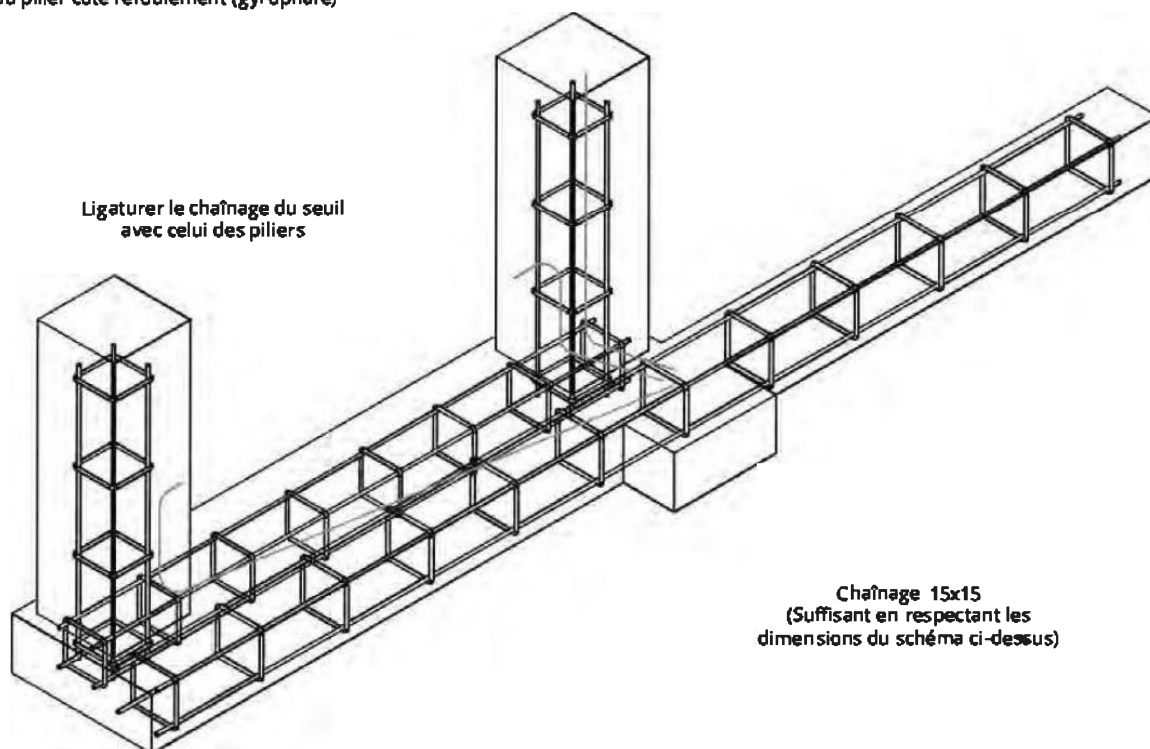
RÉSERVATIONS POUR PORTAIL COULISSANT



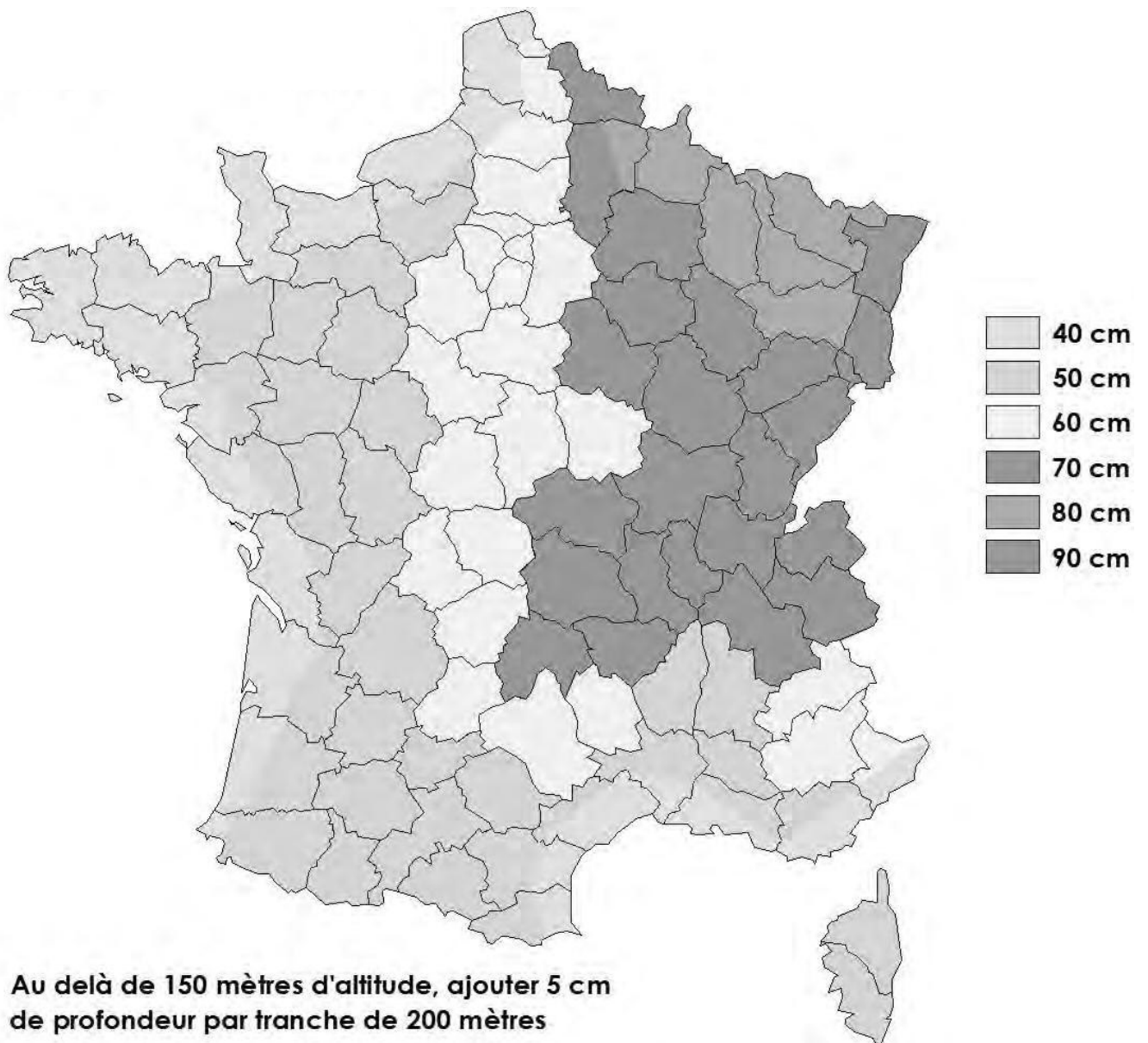
FONDATEIONS

Prévoir passages de câbles

- Hauteur 400 mm (photocellules)
- En haut du pilier côté refoulement (gyrophare)



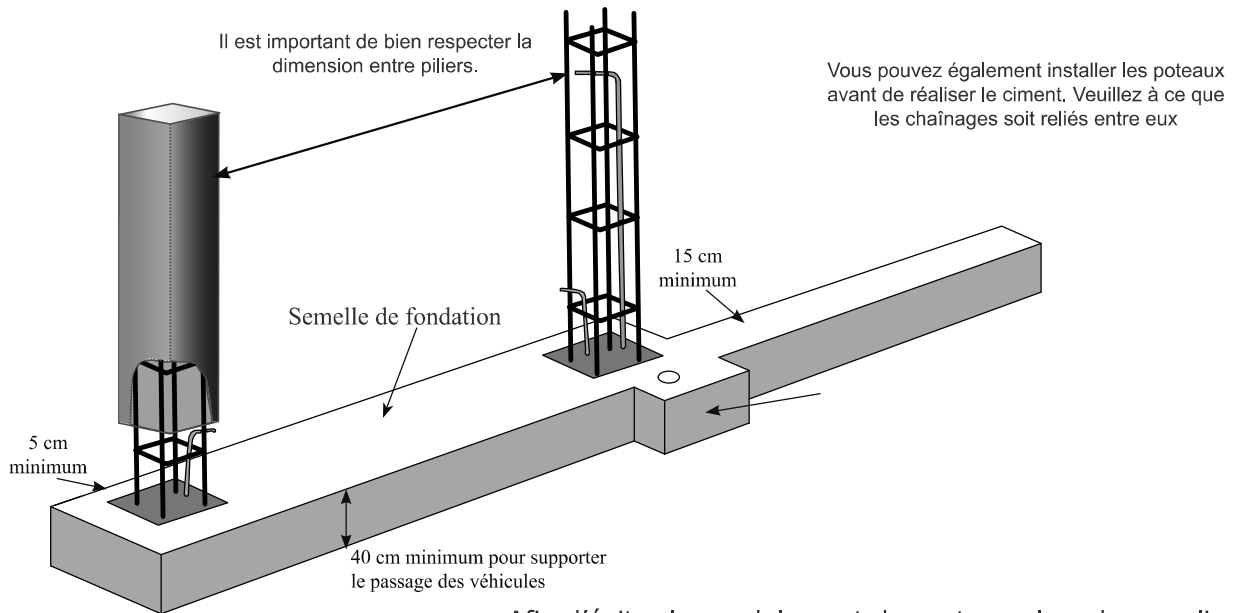
PROFONDEUR HORS GEL



POSE AVEC POTEAU ALUMINIUM

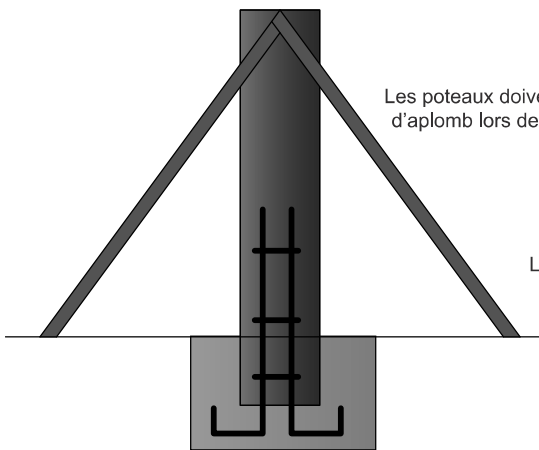
Pour le scellement des poteaux aluminium prévoir :

- 1 - Un chaînage qui sera ligaturé avec les fers à béton sortant de la semelle.
- 2 - Une réservation avec du polystyrène supérieure à la section des poteaux.
- 3 - Du ciment ordinaire pour le scellement.



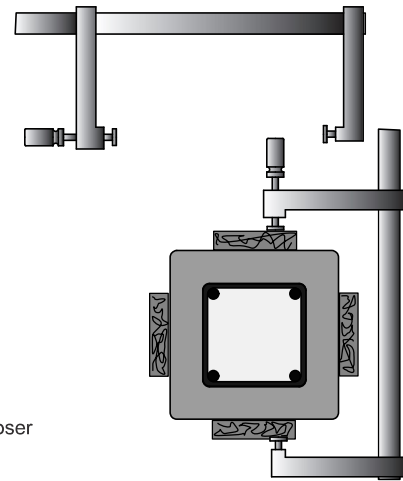
Afin d'éviter le gondolement des poteaux lors du remplissage de ceux-ci en ciment, nous conseillons d'installer sur chaque face des lames de bois maintenues par des serre-joints

i
Nous interdisons l'usage du ciment dit «prise rapide» pour le scellement des poteaux ainsi que l'ajonction de produits comme l'antigel ou accélérateur de prise.

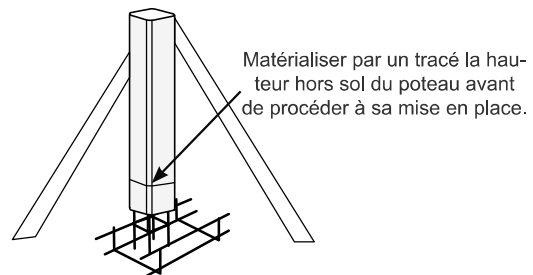


Les poteaux doivent être maintenus d'aplomb lors de la mise en place.

Les poteaux ne doivent pas reposer sur le fond des fondations



Remplir intégralement les poteaux de ciment, vous pouvez laisser un vide en haut du pilier avec une gaine en attente pour un futur branchement



Matérialiser par un tracé la hauteur hors sol du poteau avant de procéder à sa mise en place.

GUIDE POSE

Guidages coulissant :

2 types de guidage :

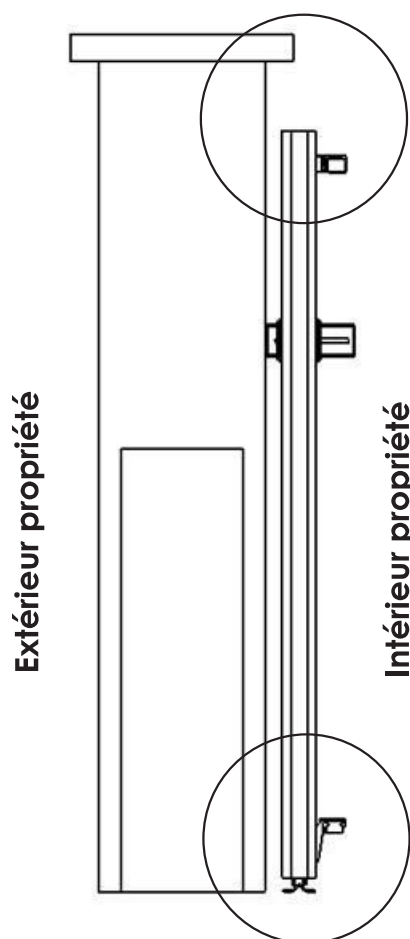
- Equerre sur poteau guide

Equerre anti-soulèvement à fixer sur poteau aluminium fourni

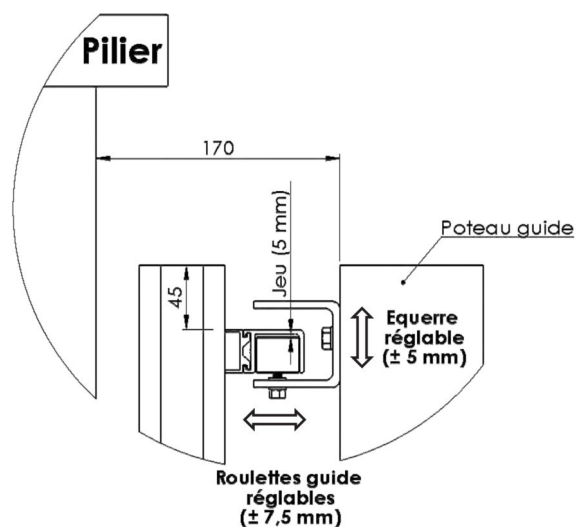
Section 100 x 100 mm livré pour être sceller (platine galva 100 x 100 x 1200 mm en plus-value)

- Chariot guide à fixer sur pilier

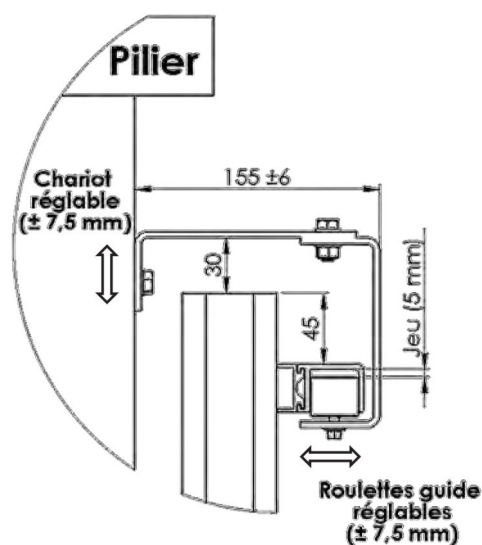
Existe en longueur 280 mm et longueur 100 mm (pour pilier ou poteau aluminium d'une section inférieure à 280 mm)



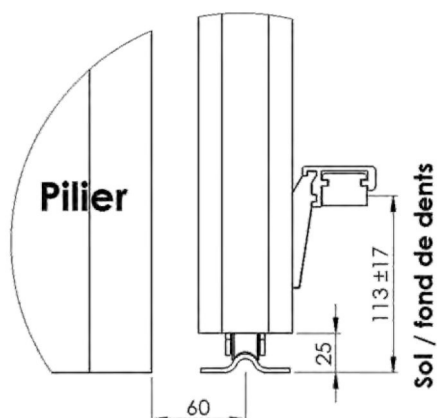
Equerre sur poteau guide



Chariot guide sur pilier



Rail inox et crémaillère

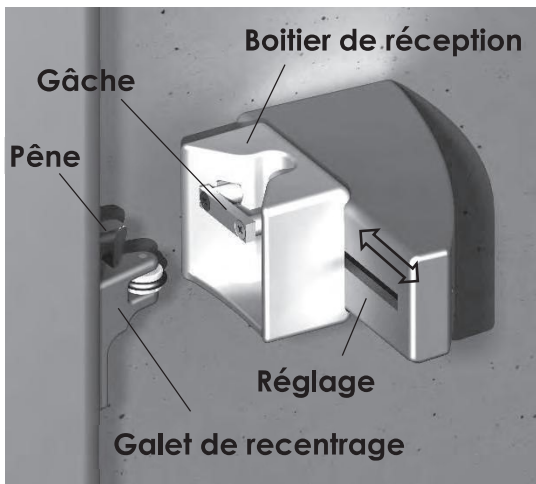


Réceptions coulissant :

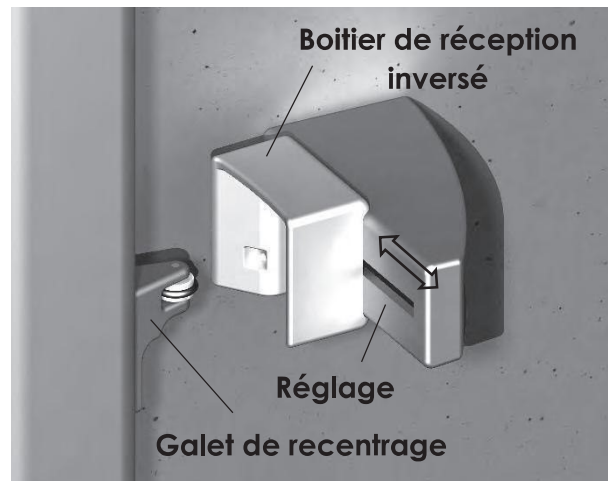
2 types de réception :

- V de réception à fixer en applique sur pilier

Avec serrure encastrée à crochet
(gâche inox + galet de recentrage)

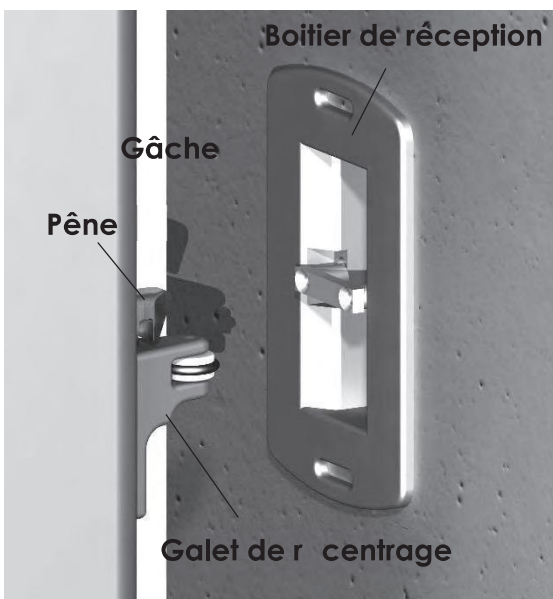


Sans serrure (galet de recentrage +
boitier de réception à inverser pour
anti-soulèvement)



- Réception à encastrer dans pilier

Avec serrure encastrée à crochet
(gâche inox + galet de recentrage)



Sans serrure (galet de recentrage +
boitier de réception)





W W W . A R T N S U N . C O M

9004 rue de l'artisanat

74150 Rumilly

FRANCE

04 50 05 19 13

service-client@artnsun.com